

SCHNELLSTARTANLEITUNG

1

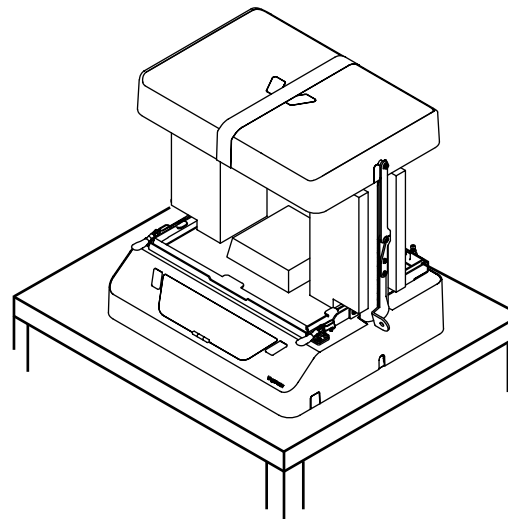
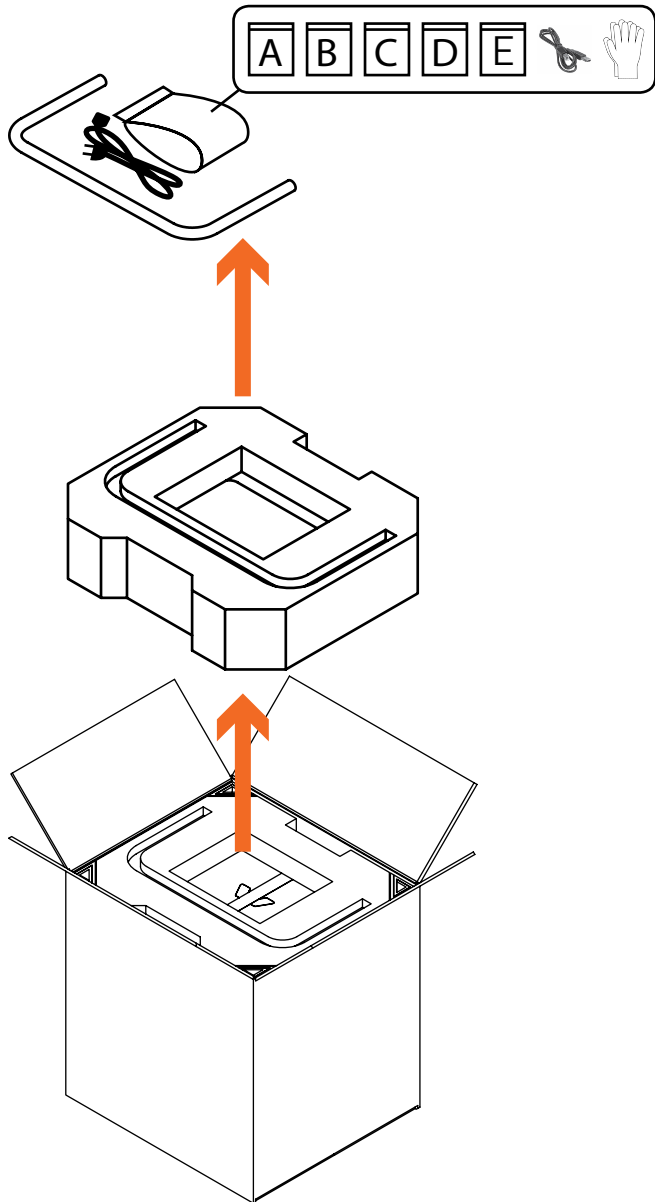
Entfernen Sie den oberen Schaumstoff. Legen Sie den Lenker, den Werkzeugset und das Zubehör beiseite.

2

Heben Sie die Vaquform von der Vorder- und Rückseite des Heizgeräts an. Stellen Sie es auf eine ebene Fläche und entfernen Sie dann den Schaumstoff und das Band.

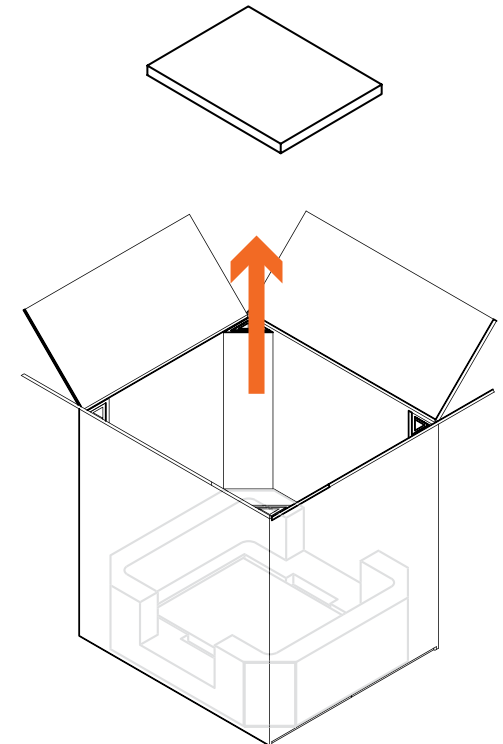
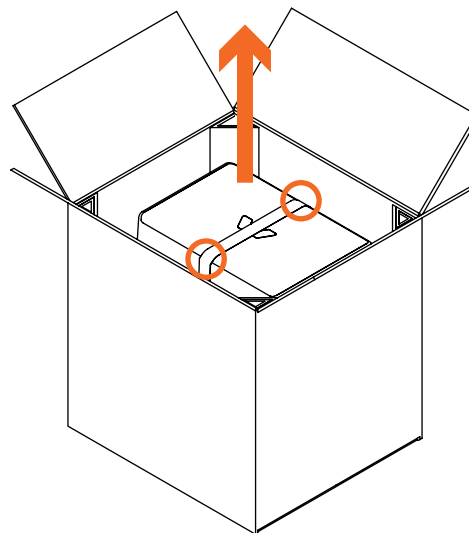
VAQUFORM™

AUSPACKEN

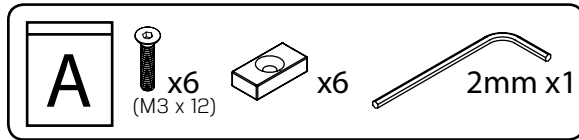


3

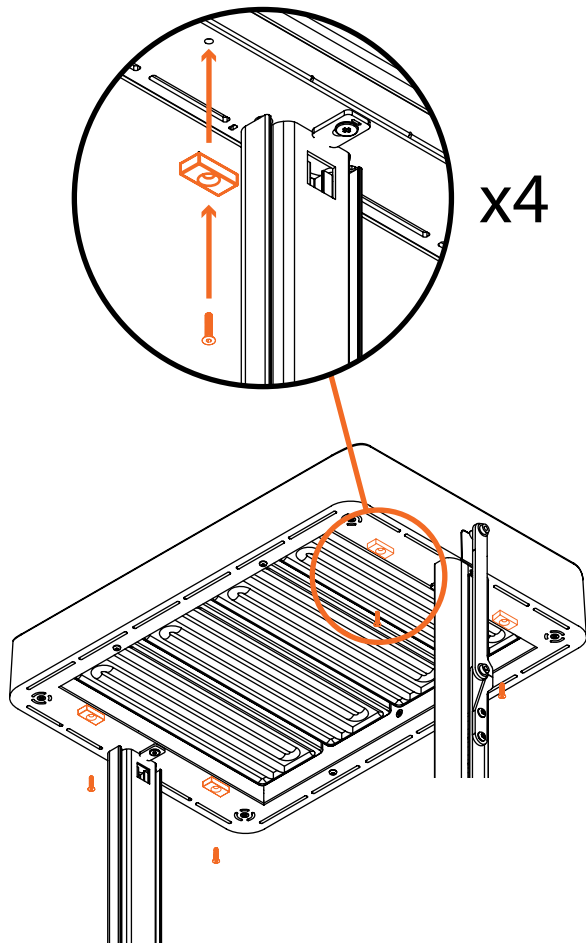
Entfernen Sie die Plastikfolien. Beiseite legen.



HEIZMAGNETE

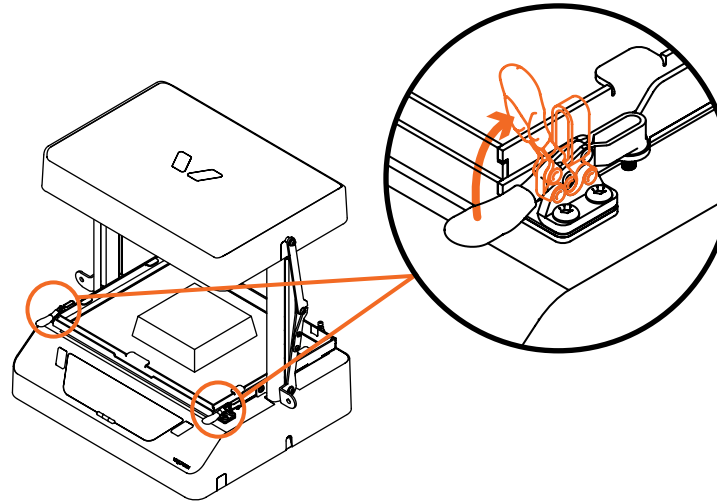


Befestigen Sie vier Magnete am Heizgerät gemäß dem folgenden Diagramm.

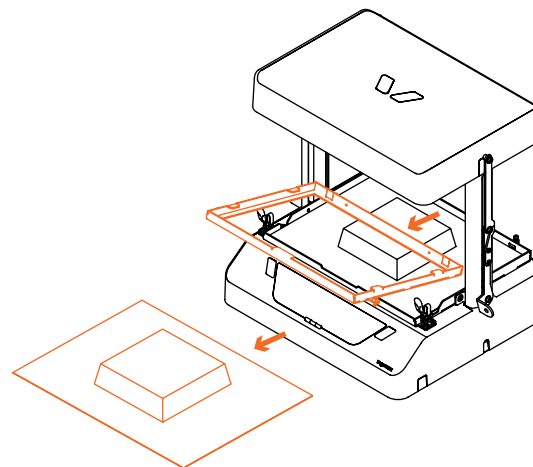


TEST-FORMULAR

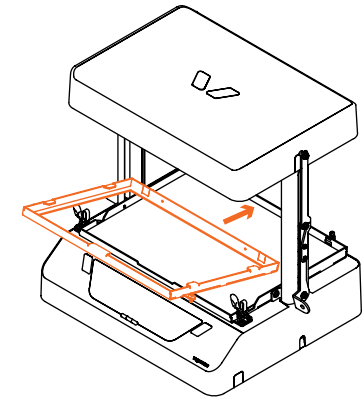
1 Entriegeln Sie den Schnellspanner.



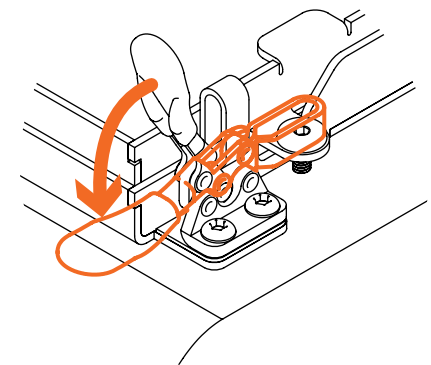
2 Heben Sie das obere Blech des Schnellspannerrahmens an und entfernen Sie dann die Testform.



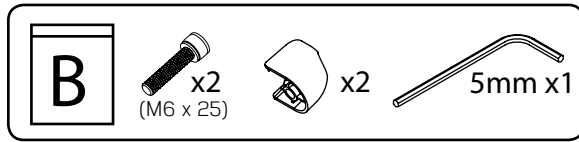
3 Rückführung des oberen Schnellspannerrahmens.



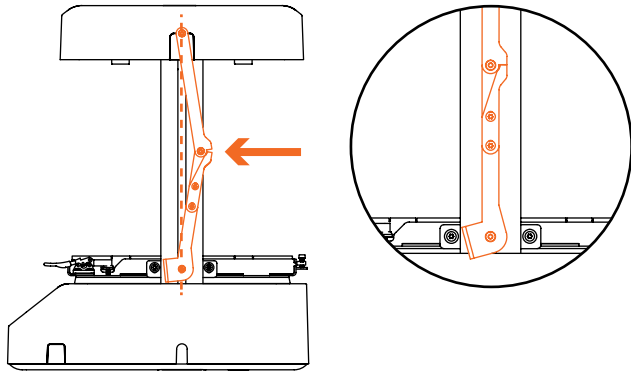
4 Verriegeln Sie den Schnellspanner.



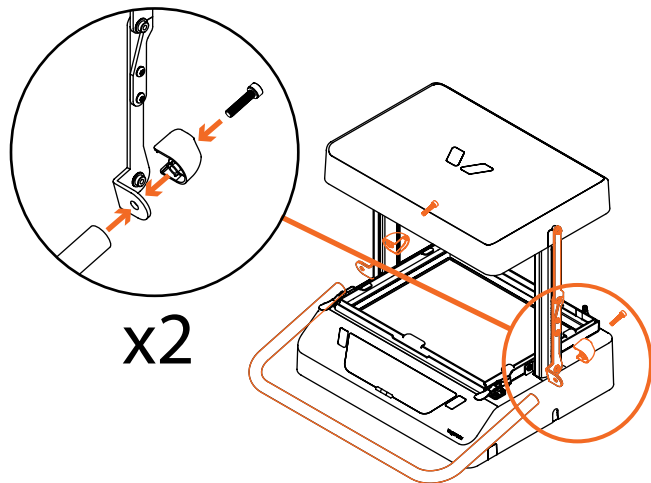
LENKER



- 1 Sperren Sie die Verknüpfung.

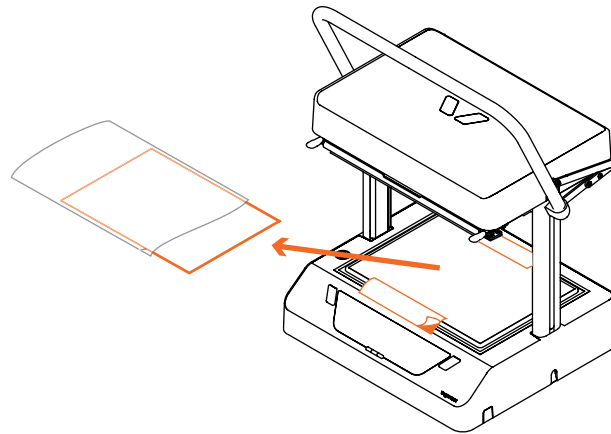


- 2 Schrauben Sie den Lenker auf das Gestänge und die Schulterkappe.

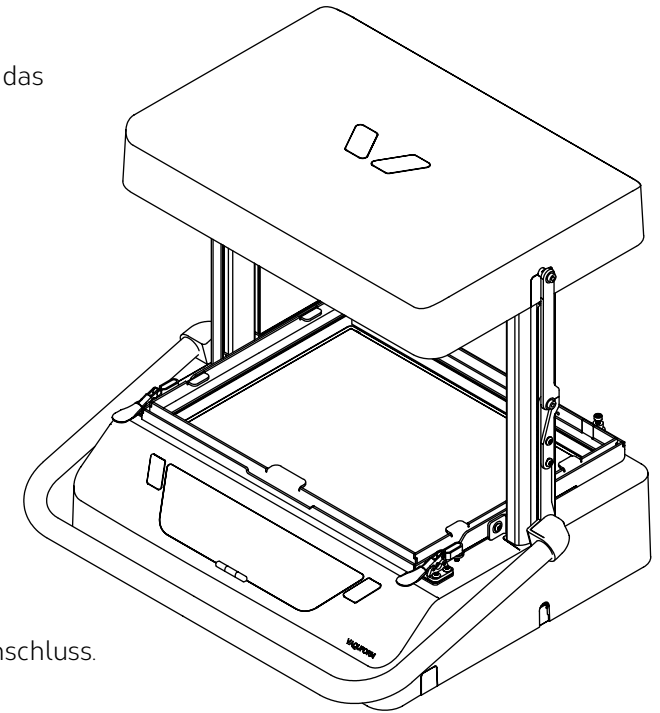
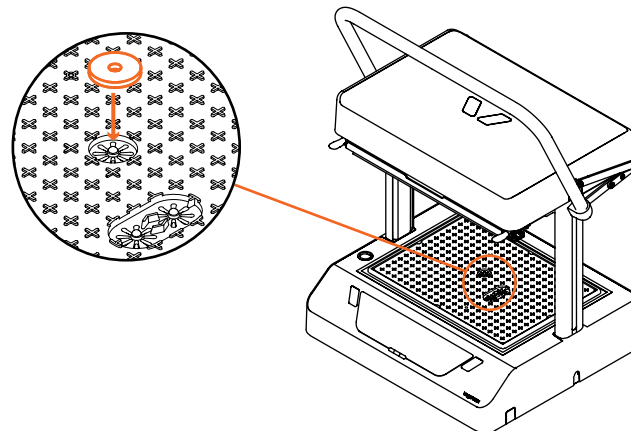
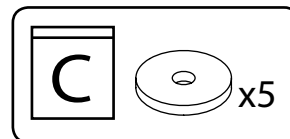


MASCHE & FILTER

- 1 Heben Sie den Lenker an und entfernen Sie dann das Netz aus dem Kunststoff.



- 2 Setzen Sie einen Filter auf den zweiten Vakuumschlus. Bringen Sie das Netz auf die Walze zurück.



VAQUFORM™
**MONTAGE
ABGESCHLOSSEN**

Bitte lesen Sie das gesamte Handbuch,
bevor Sie das Gerät in Betrieb nehmen.

©2019

Alle Rechte vorbehalten

Vaquiform, Inc.

+1866-844-2840

9410 Owensmouth Ave.

Chatsworth, CA 91311,

USA

www.vaquiform.com